

产 品 规 格 书

产品名称： 倾斜传感器

文件编号： 2021-8-6

版本编号： V1.0.1



倾 斜 传 感 器



产品内置高精度倾角测量单元，通过测量静态重力加速度，转换成倾角变化，从而可以测量传感器输出相对于水平面的倾斜和俯仰角度。输出方式 RS485 标准接口。

产品精度高、稳定性好，使用简单，广泛应用于工业倾角测量，是工业自动化控制、平台测量的理想选择。IP67 级防护，铝外壳，抗外界电磁干扰能力强、性能稳定，可适应在工业恶劣环境中长期工作。

产品适用于静态或慢速变化的动态环境下测量，不适用快速变化的动态环境。

功能特点

- 双轴倾角测量程：0~±90°
- 全范围精度：0.1°
- 高抗震性能 > 3500g
- 输出方式：RS485
- 电压输入：RS485: 9~36V
- 宽温工作：-40~+85°C
- 防护等级：IP67 级

性能指标参数



参数:	条件	SINDT	单位
测量范围:		0 ~ ± 90°	°
测量轴:	X、Y 轴		
零点温度漂移:	-40 ~ +85°C	± 0.01	°/°C
灵敏度温度系数:	-40 ~ +85°C	≤ 150	ppm°
频率响应:	DC response	100	Hz
分辨率:	带宽 5Hz	0.01	°
精度:	-40 ~ +85°C	0.1	°
长期温度性:	-40 ~ +85°C	< 0.12	°

参数	最小值	典型值	最大值	单位
供电电压	9 ~ 36			V
工作电流	60			mA
工作温度	-40 ~ +85			°C
存储温度	-55 ~ +100			°C

安装注意事项

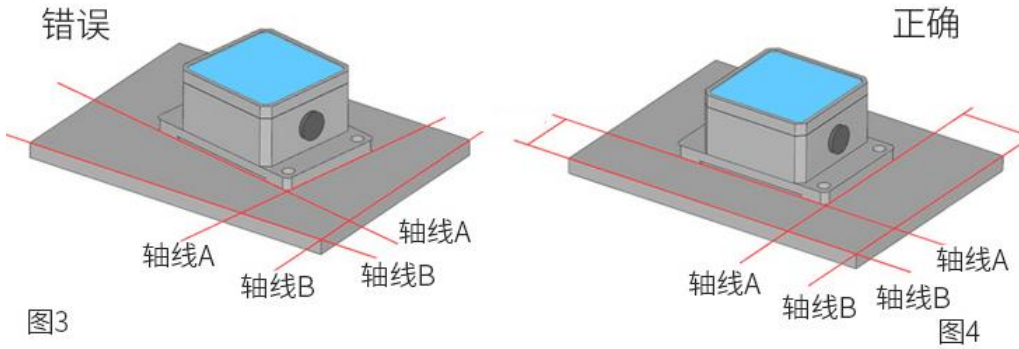
请按照正确的方法进行安装倾角传感器，不正确的安装会导致测量误差，尤其注意一面，二线。

(1) 传感器的安装面与被测量面固定必须紧密、平整、稳定，如果安装面出现不平容易造成传感器测量夹角误差，见图 1、2

(2) 传感器轴线与被测量轴线必须平行，两轴线尽可能不要产生夹角，见图 3、4

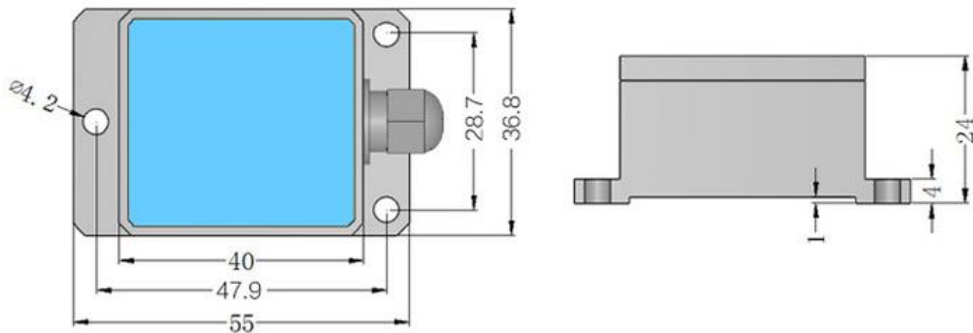


倾斜传感器



倾角传感器安装时，轴线A应与轴线B平行

产品接线说明



(485接线方式)

线色功能	红色 RED	黄色 YELLOW	绿色 GREEN	黑色 BLACK
	VCC 电压5-36V 供电电源正极	A	B	GND 电源负极

